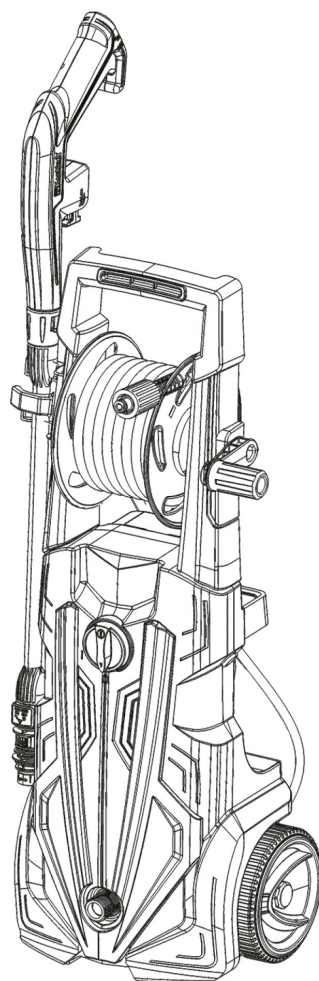


YAMATO®

IDROPULITRICE AD ACQUA FREDDA ARDA

cod.83766

MANUALE USO E MANUTENZIONE



WWW.YAMATO.FERRITALIA.IT

Importante!

Istruzioni di sicurezza

L'utente deve leggere queste istruzioni prima di utilizzare l'apparecchio.

⚠ Avvertenza! Questo indica pericolose situazioni, che se non evitate, possono causare morte o serie ferite.

⚠ Attenzione! Questo indica pericolose situazioni, che se non evitate, possono causare moderate ferite.

⚠ Pericolo! Questo indica pericolose situazioni, che se non seguite, possono causare morte o serie ferite.

Sicurezza generale

⚠ Avvertenza! Questa apparecchiatura non va utilizzata da minori o persone senza assistenza, senza supervisione alle persone il cui fisico, capacità sensoriale o mentale possa evitare un rischio per la sicurezza. Bambini devono essere supervisionati da adulti per assicurarsi che non giochino con l'apparecchio.

Prima di utilizzare l'apparecchio assicurarsi attentamente dell'integrità/difettosità del prodotto. Nel caso in cui ci sia il dubbio o si riscontri qualsiasi tipo di problema, non utilizzare l'apparecchio.

⚠ Avvertenza! Quando utilizzi l'apparecchio, devi seguire le precauzioni di base per la sicurezza, al fine di ridurre rischi di incendio, scossa elettrica/dispersione, e ferite personali. Queste includono:

- **Conosci il tuo prodotto** - Devi sapere come fermare l'idropulitrice e spurgare velocemente la pressione, familiarizza accuratamente con questi controlli
- **Mantieni le distanze** - Visitatori e animali domestici devono essere mantenuti a distanza di sicurezza dall'area di lavoro e di

spruzzo.

- **Usa l'idropulitrice in modo adeguato** -Non usare l'apparecchio per ogni lavoro al di fuori del suo scopo di utilizzo.
- **Vestiti adeguatamente** -Non indossare abiti larghi o gioielleria. Possono essere incautamente presi durante i movimenti delle parti. Guanti protettivi in gomma, calzature antiscivolo, occhiali protettivi sono raccomandati durante l'utilizzo.
- **Attenzione!** -Prestare attenzione per evitare di scivolare o cadere. Indossa calzature protettive con suola in gomma in modo da proteggerti e migliorare il tuo appoggio senza rischio di scivolare.
- **Stai attento** -Osserva cosa fai. Utilizza i buonsenso. Non usare l'apparecchio quando sei stanco, o sotto l'influenza di alcolici o droghe.
- **Non esagerare** - Mantieni appropriato appoggio e bilanciamento in tutte le fasi di utilizzo.
- **Evita non intenzionali avviamenti** -Non muovere o tirare l'apparecchio senza disconnettere la spina dalla presa. Non tirare l'apparecchio attraverso l'impugnatura della pistola. Assicurati che l'interruttore sia in posizione "zero Off" prima di inserire la spina nella presa di corrente elettrica.
- **Non abusare del cavo elettrico** -Non muovere o tirare l'apparecchio attraverso il cavo, non strattarlo per rimuoverlo dalla presa elettrica. Mantieni il cavo lontano da fonti di riscaldamento, olio o benzina, spigoli.
- **Usa occhiali di sicurezza protettivi** -Usa scarpe di sicurezza con suola in gomma, vestiti aderenti, guanti protettivi in gomma, protezioni auricolari e cappello di sicurezza.
- **Conservare al chiuso** -Non conservare mai l'apparecchio all'aperto o a rischio

di congelamento. L'apparecchio può seriamente danneggiarsi e compromettere la sicurezza.

- **Controlla la temperatura dell'acqua**

-La pompa non può funzionare con acqua calda al di sopra di 40 gradi celsius, causa seri danneggiamenti alla pompa e accessori.

- **Ispeziona il cavo elettrico** -L'isolante del cavo di alimentazione deve essere sempre integro. Se il cavo risulta essere danneggiato o mostrare qualsiasi segno di taglio o usura, non utilizzare l'apparecchio. Se l'apparecchio è dotato di cavo H05VV-F (PVC) non può essere utilizzato al di sotto della temperatura di 32°F (0°C).

⚠ Avvertenza! Ottemperare alle locali legislazioni sull'utilizzo dell'acqua. In accordo alla EN 12779(BA) l'apparecchiatura può essere connessa alla rete idrica solo se il tubo di alimentazione è provvisto di una valvola di non ritorno. Rischio contaminazione rete idrica.

⚠ Avvertenza! Non utilizzare l'apparecchio senza aver letto attentamente questo manuale d'utilizzo.

⚠ Avvertenza! Questo apparecchio è stato progettato per l'utilizzo di prodotti chimici compatibili con il lavaggio auto e non particolarmente aggressivi, raccomandati dal produttore. L'utilizzo di prodotti non compatibili con materiali come gomma NBR possono compromettere la sicurezza dell'apparecchio.

⚠ Avvertenza! Non utilizzare l'apparecchiatura se nel raggio di azioni sono presenti persone o animali

⚠ Avvertenza! Il getto ad alta pressione può essere pericoloso se usato impropriamente. Il getto non deve essere indirizzato contro persone, animali, connessioni o quadri elettrici, l'idropulitrice stessa, valvole pneumatici.

- Non dirigere il getto contro se stessi o altri per pulire vestici o scarpe

- **Rischio di esplosione** -Non spruzzare prodotti infiammabili.

- **Disconnessione apparecchio**

-Disconnetti l'apparecchio dalla presa elettrica prima di effettuare qualsiasi intervento di manutenzione

- **Mantieni i bambini a distanza** -Questa idropulitrice non deve essere utilizzata da bambini o persone non istruite.

Al fine di assicurare la sicurezza dell'apparecchio, usa solo ricambi originali dal costruttore o approvate dal costruttore.

⚠ Avvertenza! l'acqua che è passata attraverso il tubo di entrata, pompa, accessori è da considerarsi non potabile.

⚠ Avvertenza! Durante la pulizia, manutenzione, o sostituzione parti, l'apparecchio deve essere disconnesso elettricamente e idraulicamente.

⚠ Avvertenza! Tubo alta pressione, accessori, connessioni sono importanti per la sicurezza operativa dell'apparecchio. Utilizza solo tubi, connessioni, accessori originali o raccomandati dal produttore.

- **controlla se le parti sono danneggiate**

-Non utilizzare l'apparecchio se il cavo elettrico, o altre parti importanti (es. Interruttore, tubo alta pressione, pistola, ugello) sono dannegiate

⚠ Avvertenza! Se utilizzi prolunghe elettriche la spina e la presa devono essere a tenuta stagna.

⚠ Avvertenza! Prolunghe elettriche inadeguate possono essere pericolose.

- Questa idropulitrice non può essere utilizzata a temperature inferiori a 0°C.

⚠ Avvertenza! Cavi elettrici arrotolati devono sempre essere svolti completamente al fine di evitare surriscaldamenti.

- Il cavo di alimentazione deve essere mantenuto asciutto e fuori dal terreno

- Se il cavo di alimentazione risulta danneggiato, non utilizzare l'apparecchio e contatta il venditore.

- Mantieni l'apparecchio durante l'utilizzo

e lo stoccaggio su un fondo stabile, e superficie piana,

- In caso di incidente o guasto spegni immediatamente l'apparecchio e lavati con acqua abbondante nel caso vieni a contatto con detersivi.

Sicurezza elettrica

Attenzione: Se ci sono problemi di rete elettrica, abbassamenti di tensione elettrica, potrebbe evidenziarsi all'avvio dell'apparecchio. Questo a sua volta può influenzare altre apparecchiature elettriche (es. luci che lampeggiano). Se l'impedenza di rete $Z_{max} < 0.335 \text{ OHM}$, questi disturbi non sono previsti (nel caso contatta il venditore).

⚠ Avvertenza! Pericolo di scossa elettrica: Prima di ogni utilizzo dell'apparecchio controlla attentamente ogni eventuale difetto o danneggiamento. Se ne trovi, contatta il venditore e non utilizzare l'apparecchio.

IMPORTANTE: Utilizzare acqua pulita. Se c'è rischio di sabbia nell'acqua di alimentazione, un filtro addizionale dovrebbe essere installato.

Dispositivi di sicurezza

La valvola di scarico può ridurre la pressione in caso ecceda dal valore di settaggio. La pistola a spruzzo è provvista di un sistema di bloccaggio leva da attivarsi quando si lascia l'apparecchio incustodito. Quando attivato la pistola a spruzzo non può essere utilizzato operativamente.

1. Protezione termica -Un dispositivo di protezione termica è installato per prevenire surriscaldamenti al motore. La macchina riparte dopo pochi minuti quando il dispositivo si raffredda.

2. Doppio isolamento -Negli apparecchi a doppio isolamento, due sistemi di isolamento sono applicati al posto della messa a terra. Non è previsto alcun sistema di messa a terra e ne deve essere aggiunto alcun impianto di

messa a terra. Eventuale manutenzione agli apparecchi con doppio isolamento richiede conoscenza ed estrema cura. Dispositivi provvisti di doppio isolamento sono marcati con la dicitura "doppio isolamento" o con il simbolo del doppio quadrato.

3. La rete elettrica di connessione dell'apparecchio deve essere eseguita da personale qualificato ed ottemperare la norma IEC 60635-1. L'alimentazione elettrica deve includere un dispositivo di protezione per correnti disperse (salvavita) che interrompe la fornitura di corrente elettrica qualora si verificasse una perdita superiore a 30mA per 30ms, o dispositivo che provi la dispersione a terra del circuito.

4. Questa idropulitrice non può essere utilizzata a temperature inferiori a 0°C).

5. Per ridurre il rischio di shock elettrico, per il mercato Statunitense l'apparecchio è dotato di una spina polarizzata (uno spinotto è più largo dell'altro). La spina dell'apparecchio può inserirsi nella presa di corrente soltanto in un verso e non nell'altro.

Se non riesci ad inserire la spina nella presa prova a ruotare la spina nell'altro senso. Se non si inserisce assicurati che la presa di corrente sia del tipo polarizzato, altrimenti contatta personale qualificato per installare la corretta presa di corrente. Non modificare o sostituire la spina dell'apparecchio.

6. Per prevenire disconnessioni elettriche con la prolunga, fai un nodo tra i cavi come mostrato in Figura 1.

AVVERTENZA

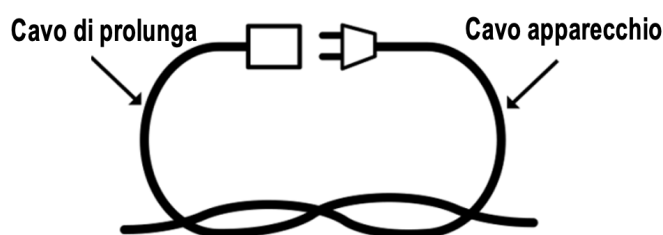
Shock elettrico può causare serie ferite o morte. Di seguito le avvertenze.

- Non consentire che qualsiasi parte dell'idropultrice venga a contatto con l'acqua durante l'utilizzo. Se l'apparecchio si bagna occorre spegnere l'interruttore e pulirlo ed asciugarlo.
- Per eventuali prolunghie elettriche vedi la tabella sottostante.
- Non toccare l'apparecchio o la sua spina con mani bagnate o se sei con i piedi nell'acqua. Indossare stivali in gomma offre discreta protezione.

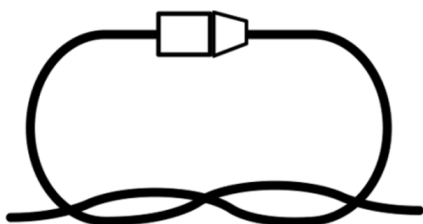
Tabella prolunga elettrica

| | |
|---|----|
| Lunghezza cavo(m): | 10 |
| Minima sezione filo (mm ²): | 15 |

Figura 1. Metodo antisfilamento spina-presa prolunga elettrica



(B) Annodare come mostrato.



(A) Connetti spina e presa a interruttore spento.

7. Se utilizzi prolunghie elettriche la spina e la presa devono essere a tenuta stagna.

8. **Non abusare del cavo elettrico** -Non muovere o tirare l'apparecchio attraverso il cavo, non strattinarlo per rimuoverlo dalla presa elettrica. Mantieni il cavo lontano da fonti di riscaldamento, olio o benzina, spigoli.

Rischio di folgorazione

- Controlla il cavo prima dell'uso
- Non usare l'apparecchio se il cavo è danneggiato
- Mantieni tutte le connessioni asciutte e fuori dal terreno
- Non toccare la spina con le mani bagnate
- Mantieni il cavo distante da fonti di calore e spigoli vivi
- Non spruzzare sull'apparecchio e parti elettriche

Rischio di esplosione

- Non spruzzare/usare liquidi infiammabili
- Non usare acidi, solventi o qualsiasi materiale infiammabile su questo prodotto. Queste sostanze possono causare ferite fisiche all'operatore e danni irreversibili all'apparecchio.
- Non coprire o ostruire l'apparecchio con stracci o altro. Preservare il corretto raffreddamento dalle feritoie.

Additionali istruzioni di sicurezza

- Alta pressione: mantenere pulito l'ugello
- Pericolo di iniezione: l'apparecchio può causare serie ferite se lo spruzzo penetra la pelle
- Non puntare la pistola a spruzzo e il getto d'acqua contro nessuna persona o nessuna parte del corpo
- In caso di penetrazione nella pelle contattare subito un medico
- Prima di ogni intervento di manutenzione, pulire o rimuovere qualsiasi parte scollegare l'elettricità togliendo la spina dalla presa di corrente. Scaricare la

pressione residua nella pistola spegnendo l'apparecchio e tirando la leva 2 volte per 3 secondi.

- Questa macchina non è adatta al collegamento alla rete idrica potabile.

Descrizione prodotto

Scopo

- Questa idropulitrice è stata progettata per un uso domestico all'aperto. Non per uso professionale. Ideale per pulire veicoli, macchine, costruzioni, facciate, marciapiedi ecc.

Area di applicazione

- Non usare mai in aree potenzialmente a pericolo di esplosione + La temperatura di utilizzo deve essere compresa tra 0°C (32°F) e 40°C(104°F)
- L'apparecchio consiste di un assemblaggio con pompa e motore all'interno di un involucro antiurto. Per consentire all'operatore un utilizzo ottimale, la macchina è equipaggiata di pistola, estensione, ugello e maniglia come da normative di riferimento.
- Non ostruire o modificare l'ugello a spruzzo in qualsiasi modo
- L'idropulitrice è progettata per essere usata con acqua fredda o tiepida. Acqua troppo calda può danneggiare seriamente la pompa.
- Non usare acqua di alimentazione se sporca, granulosa, o contenente prodotti chimici. Potrebbe compromettere il funzionamento e la durata dell'apparecchio.

Simboli di sicurezza

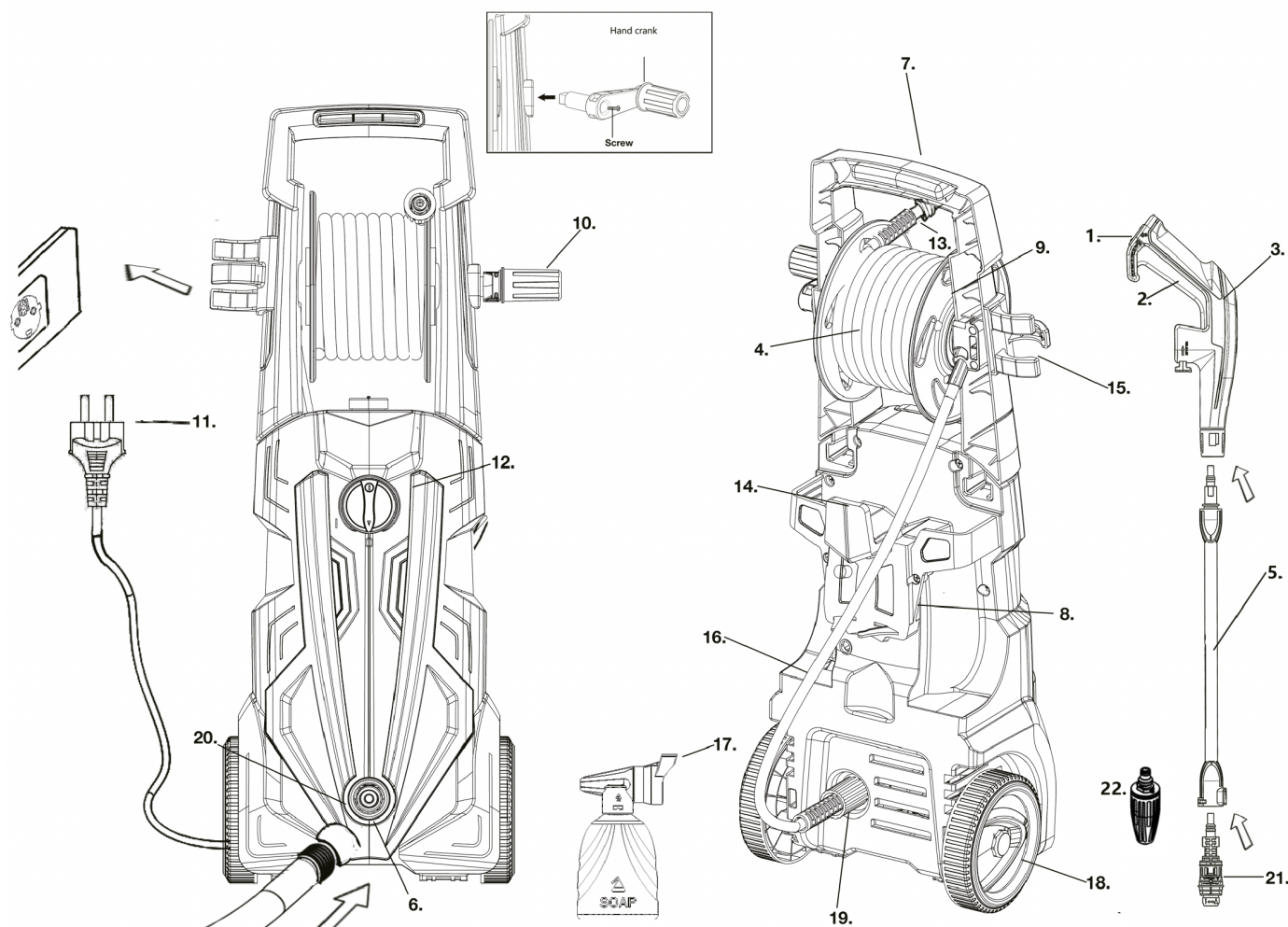
la seguente tabella raffigura e descrive simboli di sicurezza che possono apparire sul prodotto. Leggi, comprendi e segui le istruzioni prima di tentare di utilizzare l'apparecchio.

| Simboli | Descrizione |
|---|---|
|  | Leggi il libretto/I istruzioni - Leggi, comprendi e segui le istruzioni nel manuale/I prima dell'utilizzo/assemblaggio. |
|  | Avviso di sicurezza - Indica precauzione, un avvertimento, o un pericolo. |
|  | Indossa occhiali e protezioni acustiche - Per proteggersi contro ferite, indossa cuffie antirumore e occhiali protettivi. |
|  | Indossa guanti durante l'utilizzo per proteggere le mani. |
|  | Conservare al chiuso. Non conservare mai l'idropultrice all'aperto. Se la pompa congela si possono creare danni permanenti. |
|  | Mantieni sempre il cavo elettrico lontano da fonti di calore, olii o spigoli vivi. Riimuovi immediatamente la spina se il cavo è danneggiato, sfilacciato o impigliato. |
|  | Livello acustico è 92 dB(A) |
|  | Avvertenza! Rischio di shock elettrico. |

| Simboli | Descrizione |
|---|--|
|  | Avvertenza! Non esporre l'apparecchio alla pioggia, neve e condizioni bagnate. Mantienilo asciutto. |
|  | Per ridurre il rischio di ferite, l'utilizzatore deve mantenere tutti distanti almeno 15m (49ft) dall'area di utilizzo |
|  | Indossa calzature anti-scivolo che possano proteggere i tuoi piedi e migliorare il tuo appoggio su superfici scivolose. |
|  | Macchina non adatta alla connessione ad acqua potabile |
|  | Avvertenza! Spegni l'apparecchio (interruttore 0/Off) e disconnettilo dalla rete elettrica prima di ispezionarlo, pulirlo, mantenerlo, cambiare accessori, o condurre ogni altro tipo di manutenzione o intervento. |
|  | Doppio isolamento - Durante la manutenzione, usa solo identiche parti di ricambio. |

Conosci la tua idropulitrice

Leggi attentamente il libretto di istruzioni e le istruzioni di sicurezza prima di utilizzare l'idropulitrice elettrica. Confronta le illustrazioni qui sotto con l'apparecchio al fine di familiarizzare con i vari controlli e accessori. Conserva questo manuale per il futuro.



| | |
|---|---|
| 1. Blocco leva di sicurezza | 12. Interruttore 0/1 (ON/OFF) |
| 2. Grilletto | 13. Collegamento del tubo ad alta pressione |
| 3. pistola | 14. Fermacavo |
| 4. Estensione ugello | 15. Supporto pistola |
| 5. Interruttore 0/1 (OFF/ON) | 16. Tubo alta pressione |
| 6. Ingresso acqua | 17. Erogatore detergente |
| 7. Maniglia per il trasporto | 18. Ruote |
| 8. Supporto per estensione ugello e pistola | 19. Uscita pompa alta pressione |
| 9. Avvolgitubo | 20. Raccordo tubo ingresso acqua |
| 10. Manovella | 21. Ugello regolabile |
| 11. Cavo elettrico spina | 22. Ugello TURBO |

| Dati tecnici | |
|---|-----------|
| Modello ARDA | cod.83766 |
| Voltaggio/frequenza (V/Hz) | 230/50 |
| Pressione di lavoro (bar) | 120 |
| Pressione massima (bar) | 180 |
| Portata nominale (L/min) | 5.6 |
| Portata massima (L/min) | 7.5 |
| Potenza motore (W) | 2500 |
| Motore tipo | Universal |
| Grado di protezione IP | IPX5 |
| Massima temperatura acqua ingresso 40°C | |
| Massima pressione acqua ingresso 1 Mpa | |

Disimballaggio

Contenuti imballo

- Idropulitrice
- Manico
- Tubo ad alta pressione
- Pistola a spruzzo
- Estensione ugello
- Ugello alta pressione con attacco rapido
- Ugello turbo
- Erogatore detergente
- Supporto pistola
- Connessione per tubo da giardino
- Libretto istruzioni

1. Rimuovere cautamente l'idropulitrice e controllare se tutti i contenuti sopra menzionati sono presenti nell'imballo.

2. Ispezionare attentamente il prodotto per verificare che nessun danno da trasporto o rotture siano presenti. Se trovi qualsiasi tipo di parte danneggiata o parte mancante NON ritornare il prodotto, contatta il tuo venditore.

NOTA: Non gettare l'imballo e il materiale d'imballaggio fino a quando non utilizzi l'idropulitrice. L'imballaggio è fatto con materiale riciclabile. Smaltire correttamente i materiali in base alle normative vigenti locali.

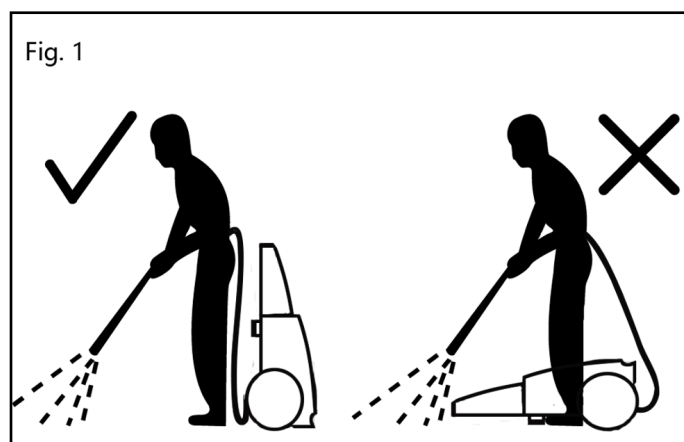
Importante! L'apparecchio ed i materiali per l'imballaggio non sono giocattoli. Non consentire ai bambini di giocare con sacchetti di plastica, fogli, o piccole parti. Queste parti possono essere inghiottite o porre rischio di soffocamento!!!

⚠ Avvertenza! Non collegare l'apparecchio alla presa di corrente fino a quando non hai

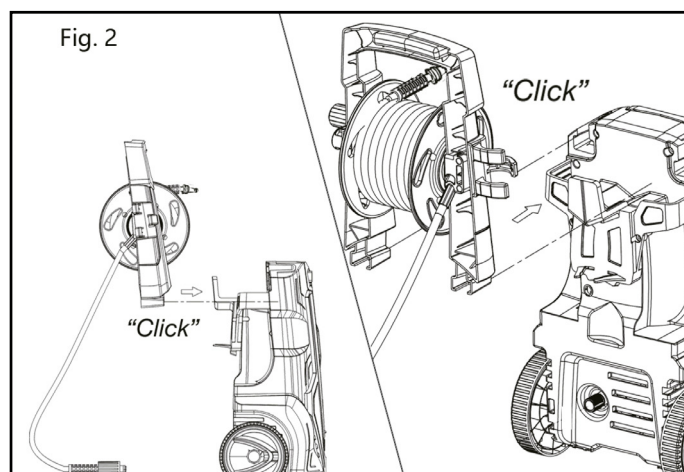
terminato il montaggio. Il mancato rispetto potrebbe causare una inavvertita partenza con possibili conseguenti ferite.

Assemblaggio

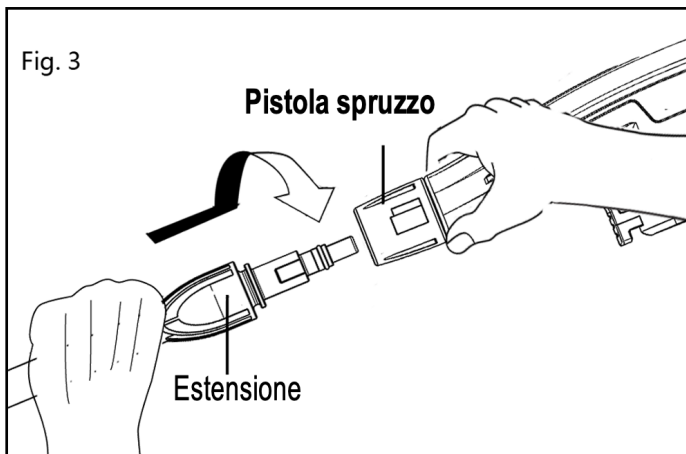
1. Posizionare l'idropulitrice vicino alla sorgente idrica
2. L'idropulitrice deve essere utilizzata su un piano sicuro, stabile, non inclinato, in posizione verticale (fig.1),



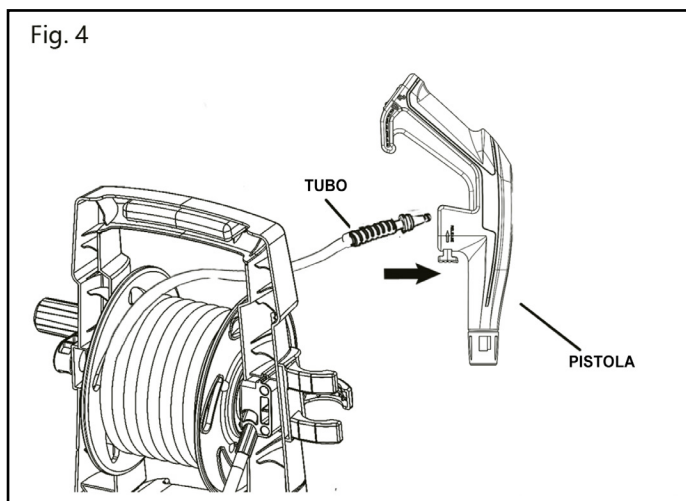
3. Infilare il manico in posizione fino ad avvertire un "click" (fig.2)



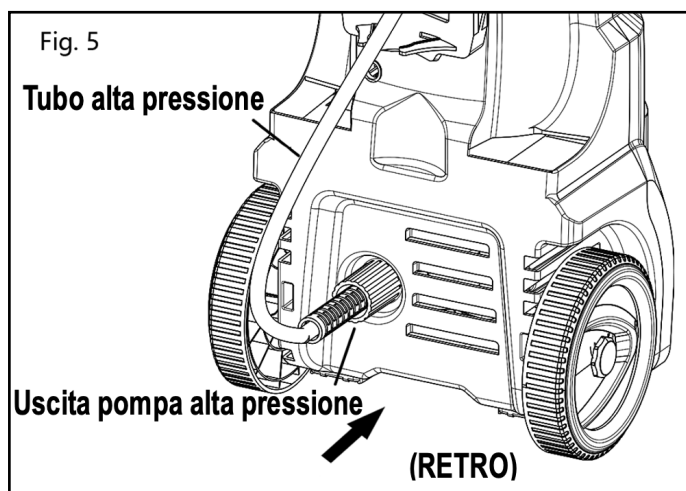
4. Innestare l'estensione sulla pistola e ruotare fino al completo incastro. Tirando l'estensione non deve uscire dalla pistola (fig.3)



5. Collegare il tubo alta pressione con la pistola spruzzo premendo la levetta e rilasciandola ad avvenuto incastro (- fig.4)

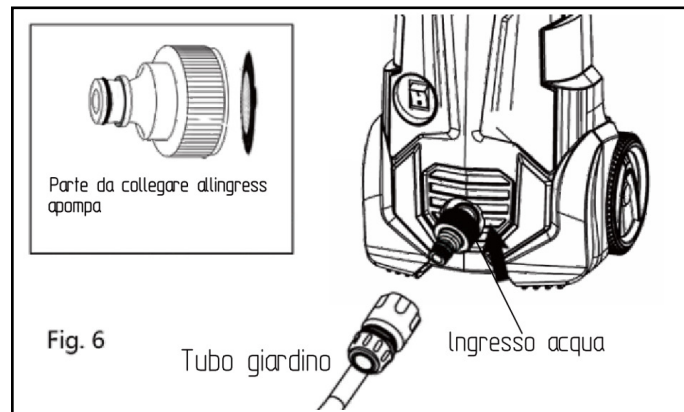


6. Collegare il tubo alta pressione all'uscita della pompa (- -fig.5)



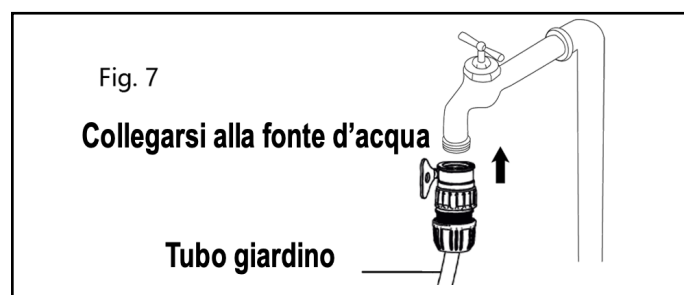
⚠ Avvertenza! Tieni il tubo alta pressione lontano da parti taglienti o spigolose. Lo scoppio del tubo può causare ferite. Controlla periodicamente il tubo e sostituiscilo con uno originale se danneggiato. Non tentare di ripararlo nel caso in cui sia danneggiato.

7. Collega l'adattatore femmina del tubo giardino con il maschio all'ingresso della pompa (fig.6). Il tubo da giardino deve essere di diametro interno almeno 13mm (1/2 in.) e di tipo rinforzato. La portata d'acqua deve essere almeno 1,5 volte la portata della pompa

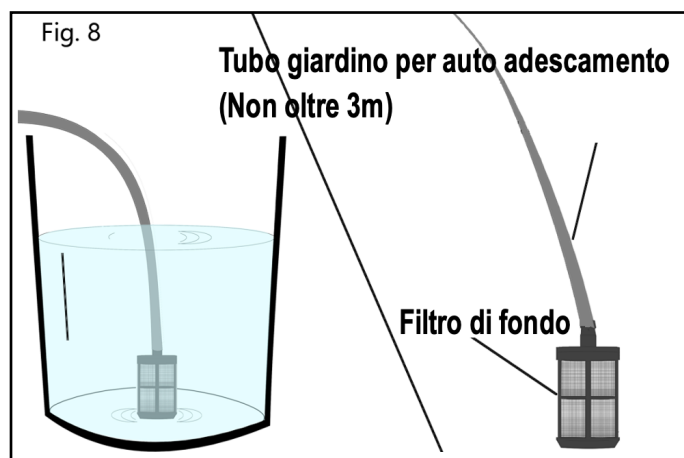


NOTA: La macchina non è adatta al collegamento alla rete potabile.

8. Collegare il tubo da giardino al rubinetto (fig.7)



9. Auto adescamento (fig.8)

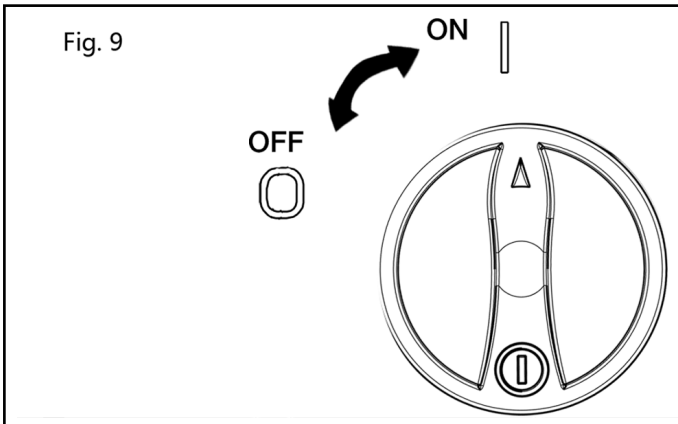


⚠ Avvertenza! L'acqua di alimentazione non può superare i 40°C (104°F), e gli 0.7MPa di pressione.

⚠ Attenzione! Non usare acqua di alimentazione se sporca, granulosa, o

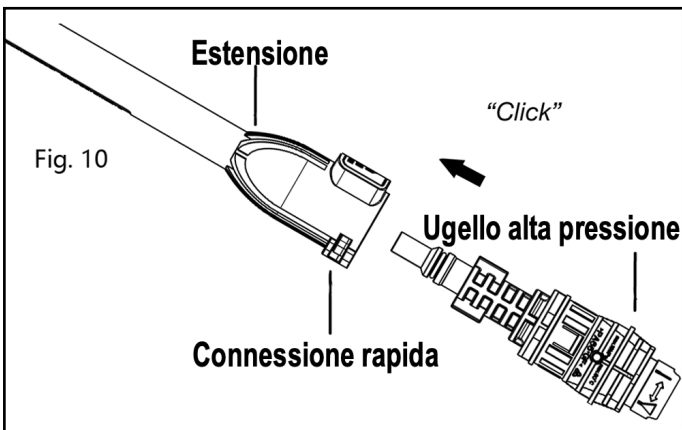
contenente prodotti chimici. Potrebbe compromettere il funzionamento e la durata dell'apparecchio.

10. Assicurati che l'interruttore sia in posizione OFF (0) prima di collegare la spina alla presa di corrente (fig.9)



Prima di accendere l'apparecchio (on/I) apri il rubinetto di ingresso acqua e tira la leva della pistola a spruzzo. In questo modo fai fuoriuscire l'aria contenuta nel condotto. Assicurati che non ci siano perdite d'acqua dalle connessioni.

11. Inserisci l'ugello nell'estensione. Una volta inserito il tasto rosso deve tornare in posizione rialzata (fig.10)



12. Per scollegare l'ugello alta pressione dall'estensione:

1. Spegni l'idropulitrice (interruttore 0/OFF), chiudi l'alimentazione dell'acqua in ingresso, tira la leva della pistola per scaricare la pressione residua
2. Rimuovi l'ugello premendo il tasto rosso e tirando verso l'esterno.

⚠ Avvertenza! Non fare cambiamenti sull'ugello quando la leva della pistola è tirata. Può causare danni all'apparecchio e causare

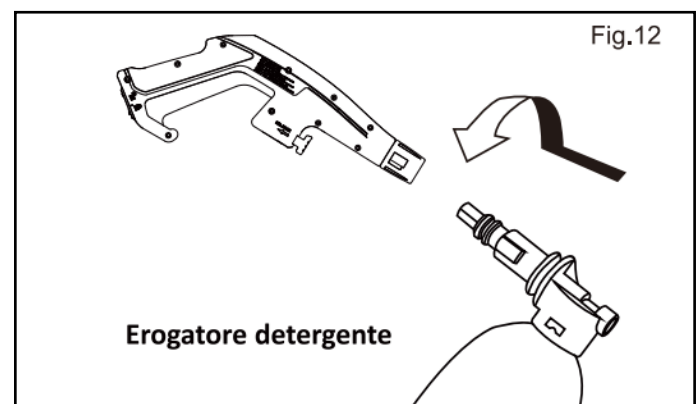
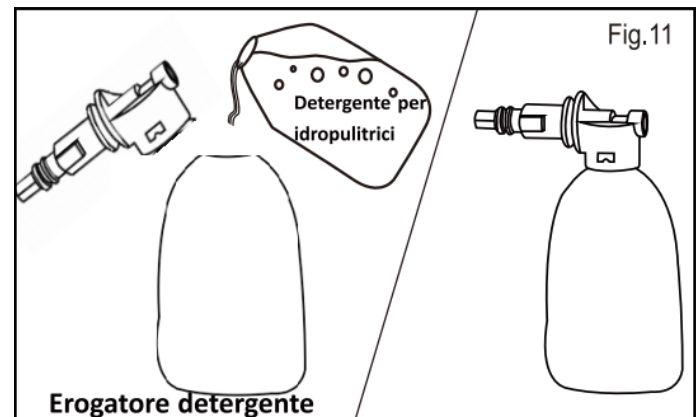
ferite all'utilizzatore.

Usare il detergente

Quando si sta pulendo con l'idropulitrice alcuni compiti possono essere assolti con l'acqua solamente. Altri richiedono l'utilizzo del detergente per una più efficace pulizia.

⚠ Avvertenza! Utilizzare solo detersivi adatti per idropultrici. **NON USARE** detersivi domestici, acidi, soluzioni alcaline, solventi, candeggina, liquidi infiammabili, soluzioni per uso industriale. Molti detersivi possono richiedere diluizione prima dell'uso. Prepara la soluzione come da istruzioni sulla bottiglia.

1. Riempi il barattolo con il detergente, max 300ml (fig.11&12)
Attenzione! Sempre prova il detergente su un'area non appariscente prima di usarlo.



⚠ Attenzione! Sempre prova il detergente su un'area non appariscente prima di usarlo.

2. Accendi l'interruttore (pos. I/ON). Tira la leva

della pistola a spruzzo per rendere operativa l'idropulitrice. Il liquido contenuto nel serbatoio verrà automaticamente erogato e mescolato all'acqua.

3. Applica il detergente dal basso verso l'alto su superfici asciutte.

NOTA: bagnare la superficie prima non è consigliato in quanto si diluirebbe ulteriormente il detergente riducendone l'efficacia.

4. Consenti al detergente di rimanere sulla superficie un pò di tempo prima di risciacquare. Non far asciugare il detergente sulla superficie.

NOTA: nel caso in cui l'erogatore non aspirasse il detergente prova a ruotare l'ugello in una posizione intermedia di spruzzo (ventaglio medio).

⚠ Attenzione! Danni possono essere procurati sulle superfici verniciare se si consente al prodotto di asciugare senza risciacquo. Evita di lavorare su superfici troppo calde o con sole diretto.

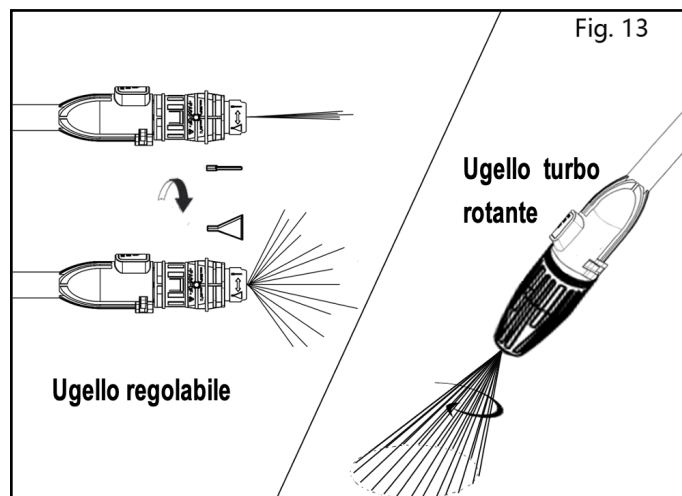
5. Quando hai finito di utilizzare l'erogatore detergente, rimuovi la testa dal serbatoio, riempi d'acqua il serbatoio ed eroga in modo da pulire i condotti interni dell'erogatore stesso. Rimuovi l'erogatore e risciacqualo abbondantemente per pulirlo.

⚠ Attenzione! La mancata osservazione delle istruzioni sopra causa l'intasamento e il non funzionamento dell'erogatore detergente.

Risciacquo con l'idropulitrice

1. Spegni l'idropultrice e chiudi l'acqua di alimentazione
2. Premi la leva della pistola per scaricare la pressione residua

3. Attiva il blocco leva di sicurezza
4. Seleziona il giusto angolo di spruzzo del getto dall'ugello ruotando la manopola (fig.13).



5. Parti dall'alto dell'area da risciacquare verso il basso assicurandoti di sovrapporli tra un tratto e l'altro.

IMPORTANTE! MAI USARE

- candeggina, prodotti al cloro, e altri prodotti corrosivi
- liquidi contenenti solventi (es. diluenti vernici, benzine, olii)
- Fosfato di sodio
- Ammoniaca
- Prodotti a base di acidi

Questi prodotti danneggiano l'apparecchio, gli accessori e le superfici.

Spegnere l'apparecchio

1. Posiziona l'interruttore su 0/OFF e stacca la spina dalla presa di corrente.
2. Chiudi l'acqua di entrata
3. Tira la leva della pistola per scaricare la pressione residua due o tre volte
4. Scollega il tubo di entrata acqua

5. Scollega il tubo alta pressione dall'idropulitrice e dalla pistola
6. Aziona il dispositivo di blocco leva sicurezza

⚠ Avvertenza! Spegni l'idropulitrice, chiudi l'acqua, premi la leva della pistola a spruzzo per scaricare la pressione residua. La non osservanza di questo può causare ferite dovuto allo scarico della pressione dell'idropulitrice.

Prendersi una pausa

Se ti vuoi prendere una pausa di 5 minuti o oltre tra le varie pulizie, occorre:

1. Azionare il dispositivo di blocco leva sicurezza
2. Spegner l'apparecchio (posizionare l'interruttore su (0/OFF))
3. Staccare la spina dalla presa di corrente

Conservazione

⚠ Attenzione! Conserva sempre la tua idropulitrice al coperto con temperature sopra gli 0°C (32°F). La pompa potrebbe danneggiarsi in modo permanente in caso di congelamento. **Danni da congelamento non sono coperti da garanzia.**

⚠ Attenzione! L'utilizzo di liquido antigelo è consigliato per prevenire danni dovuti al freddo durante il periodo invernale.

Rimessaggio invernale e stoccaggio a lungo termine

Se devi stoccare l'idropulitrice in un posto con temperature inferiori agli 0°C (32°F), puoi ridurre al minimo le possibilità di danni seguendo la seguente procedura:

- Scollegare il tubo di entrata e di uscita dell'acqua
- Accendere l'interruttore (1/ON) per pochi secondi per fare uscire l'acqua residua dalla pompa, poi spegnere immediatamente

(0/OFF)

- Non attorcigliare il tubo alta pressione
- Riporre l'apparecchio e gli accessori in una stanza dove non ci sia il rischio di congelamento
- Non riporre l'apparecchio vicino a fornaci o altre sorgenti di calore che possano sciogliere od asciugare eccessivamente gli organi interni della pompa e accessori
- Aggiungere nella pompa un liquido non corrosivo, non tossico, antigelo per il periodo invernale

⚠ Avvertenza! Prima di riutilizzare l'apparecchio, sciacquare completamente la pompa con acqua pulita. Prodotti antigelo possono danneggiare le vernici, quindi assicurarsi eliminare l'antigelo nel sistema prima di qualsiasi tipo di pulizia.

Manutenzione

⚠ Attenzione! Prima di lavorare sull'idropulitrice disconnettere la spina dalla presa di corrente. Per assicurare buone prestazioni, controlla e pulisci il filtro di entrata acqua (fig. 14). Rimuovi il filtro e risciacqua con acqua calda per prevenire che qualsiasi parte estranea possa entrare nella pompa.

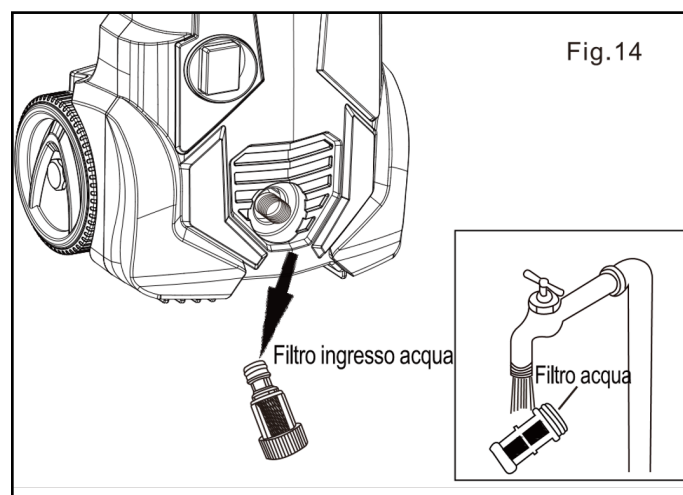
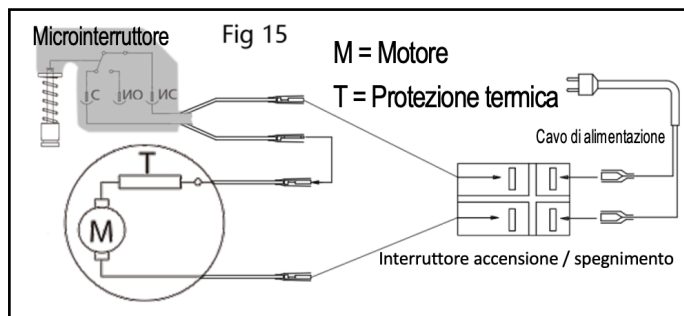


Fig. 14

Schema elettrico

Di seguito viene fornito uno schema del circuito per l'idropulitrice come riferimento (Fig.15)
L'unità è progettata per un uso continuo.



Risoluzione dei problemi

- Scollegare l'unità dall'alimentazione elettrica prima di effettuare interventi di manutenzione sulla macchina o durante la verifica del corretto funzionamento delle sue parti.
- Per evitare fastidi inutili, consultare la seguente tabella prima di contattare il servizio clienti per qualsiasi problema meccanico.

| Problemi | Possibile causa | Possibile soluzione |
|----------------------------|--|---|
| La macchina non si accende | <ul style="list-style-type: none"> • Interruzione di corrente / macchina non collegata a una presa funzionante. • Presa difettosa • Il fusibile della rete è bruciato • Prolunga difettosa | <ul style="list-style-type: none"> • Verificare che la macchina sia collegata a una presa funzionante • Controllare il cavo di alimentazione, provare una presa diversa • Sostituire il fusibile. Spegnerne tutti gli altri apparecchi che sono collegati allo stesso circuito. • Prova l'idropulitrice senza nessuna prolunga elettrica |
| Pressione fluttuante | <ul style="list-style-type: none"> • La pompa aspira aria • Valvole sporche, usurate o bloccate • Guarnizioni della pompa usurate. | <ul style="list-style-type: none"> • Verificare che i tubi e le connessioni siano ermetiche • Pulire o sostituire valvole / guarnizioni • Si prega di contattare il venditore. |
| La macchina si ferma | <ul style="list-style-type: none"> • Il fusibile è bruciato • Tensione di rete errata • Sensore termico attivato • Ugello parzialmente ostruito | <ul style="list-style-type: none"> • Sostituire il fusibile. Spegnerne altre macchine che utilizzano lo stesso circuito elettrico • Verificare che la tensione di rete corrisponda alle specifiche sull'etichetta del modello • Lasciare raffreddare l'idropulitrice per 5 minuti • Pulire l'ugello/verificare che il foro non sia ostruito anche solo parzialmente |
| Fusibile bruciato | <ul style="list-style-type: none"> • Fusibile troppo piccolo | <ul style="list-style-type: none"> • Installare un fusibile con un valore di Ampere maggiore rispetto al consumo di Ampere della macchina. Prova l'unità senza una pro-lunga. |

| Problemi | Possibile causa | Possibile soluzione |
|--|---|--|
| La macchina pulsa | <ul style="list-style-type: none"> • Ingresso aria nel tubo d'ingresso • Alimentazione insufficiente di acqua • Ugello ostruito anche parzialmente • Filtro ingresso acqua sporco • Tubo piegato | <ul style="list-style-type: none"> • Fare funzionare la macchina tenendo premuto il grilletto fino al ripristino della normale pressione di lavoro • Verificare che l'alimentazione idrica sia conforme alle specifiche richieste • AVVERTIMENTO! Evitare di utilizzare tubi ingresso acqua lunghi e sottili (diametro minimo 13 mm 1/2 poll.) • Pulire l'ugello • Pulire il filtro di ingresso dell'acqua • Raddrizzare il tubo per rimuovere eventuali piegature / ostruzioni |
| La macchina spesso si avvia e si ferma da sola | <ul style="list-style-type: none"> • La pompa / pistola a spruzzo perde • Il meccanismo del grilletto è rotto | <ul style="list-style-type: none"> • Si prega di contattare il venditore |
| La macchina si avvia, ma non esce acqua | <ul style="list-style-type: none"> • Pompa / tubi flessibili o accessori congelati • Mancanza di acqua • Filtro ingresso acqua ostruito • Ugello bloccato | <ul style="list-style-type: none"> • Attendere che la pompa / i tubi o gli accessori si scongelino • Collegare l'acqua in ingresso • Pulire il filtro di ingresso dell'acqua • Pulire l'ugello |

GARANZIA

Questo apparecchio è garantito per un periodo di 24 mesi contro eventuali difetti di fabbricazione. La garanzia copre il normale funzionamento del prodotto e non include difetti causati da usura, impropria manutenzione, manomissioni della macchina da parte di persone non specializzate, uso improprio dell'utensile, uso di accessori non idonei, sovraccarico della macchina, ecc. La garanzia sarà effettiva se la data di acquisto verrà comprovata da fattura, bolla di consegna o scontrino fiscale come pezza giustificativa.

Informazione sullo smaltimento delle apparecchiature elettriche ed elettroniche obsolete.



Questo simbolo sui prodotti e/o sulla documentazione di accompagnamento significa che i prodotti elettrici ed elettronici usati non devono essere mescolati con i rifiuti domestici generici. Per un corretto trattamento, recupero e riciclaggio, portare questi prodotti ai punti di raccolta designati, dove verranno accettati gratuitamente. Uno smaltimento corretto di questo prodotto contribuirà a far risparmiare preziose risorse e evitare potenziali effetti negativi sulla salute umana e sull'ambiente, che potrebbero derivare, altrimenti, da uno smaltimento errato. Per ulteriori dettagli contattare la propria autorità locale o il punto di raccolta più vicino.

CONTENUTO DELLA DICHIARAZIONE DI CONFORMITÀ CE

FERRITALIA Società Cooperativa, distributrice per l'Europa dei prodotti YAMATO, dichiara che la idropulitrice cod. 83766 è conforme alle direttive europee 2006/42/EEC, 2014/35/EU, 2014/30/EU, 2011/65/EU.

FERRITALIA Soc.Coop. - Via Longhin, 71 - 35129 Padova – ITALY www.ferritalia.it

